

Étonnamment Durable

e-Matrix Linear

Nos foyers électriques linéaires, spécialement conçus pour vous enchanter avec leur design épuré et allongé. Avec une vue de feu unique, une belle décoration et une lueur vibrante du lit de braises (en option), ils apportent une touche étonnamment élégante à n'importe quelle pièce. Vous souhaitez personnaliser d'avantage votre intérieur ? Aucun problème ! Choisissez une décoration de cheminée faite de galets blancs ou de glace acrylique, adaptée à votre propre goût.

Le design contemporain de nos foyers linéaires vous donne la liberté d'expérimenter avec un design d'intérieur frappant et durable. Plus de tracas avec une cheminée ou une connexion de gaz ! Grâce à ces caractéristiques innovantes, vous pouvez profiter d'une flexibilité ultime pour créer une ambiance atmosphérique dans votre maison. Affirmez votre style avec une cheminée qui offre non seulement de la chaleur et du confort, mais qui devient également la pièce maîtresse de chaque pièce.

Découvrez les possibilités des foyers linéaires et laissez-vous enchanter par la combinaison parfaite de style, de fonctionnalité et de durabilité. Apportez dès aujourd'hui votre propre cheminée élégante dans votre maison !

Pourquoi opter pour le e-Matrix Linear:

- Ne nécessite aucun système d'évacuation des fumées : peut être installé partout,
- Jeu de flammes tridimensionnel « vivant » breveté unique dans son genre, avec une expérience du feu complète,
- Éclairage multicolore DEL : pour un jeu de flammes encore plus réaliste,
- De la chaleur à la demande, jusqu'à max. 2 kW,
- Utilisation simple au moyen de la télécommande fournie ou de l'application Faber pour encore plus de possibilités,
- Options de décoration : jeu de bûches, galets de Carrare blancs ou glace acrylique,
- Un éclairage supérieur ou inférieur peut être ajouté en option pour une expérience de feu encore plus intense,
- Disponible en plusieurs dimensions et en modèle frontal, deux et trois faces
- Consommation d'énergie faible, aucune émission, mais un jeu de flammes bluffant !



Plus d'informations
sur l'e-Matrix Linear ?
Scannez le code QR.

En bref : Expérimentez avec un feu contemporain. Pas besoin de cheminée. Flexibilité ultime et accrocheur.

LINEAR FIRE

e-Matrix | 1050/400 I



Spécifications

Dim. extérieures LxHxP en mm
1128 x 755 x 537

Vue sur le feu LxHxP en mm
1050 x 400

Brûleur
e-Matrix burner

Décoration
Jeu de bûches / Galets blancs /
Glacé acrylique

Intérieur
Plaque de fond acier

Télécommande
Via l'application et la télécommande
Bluetooth

Puissance
2,0 kW

Système de commande
-

Label énergétique
-

Options (moyennant supplément de prix)

- Lumière supérieure
- Lumière inférieure
- Verre anti-reflet
- Fond verre miroir noir
- Support murale
- Pompe à eau

DÉCORATION



Fonctionnalité de chauffage: Oui

Conduit requis: -

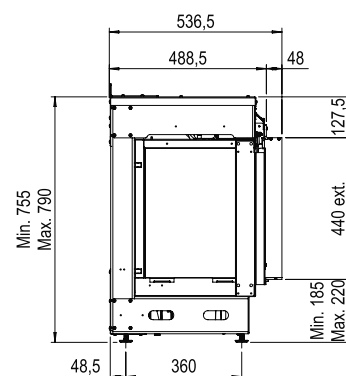
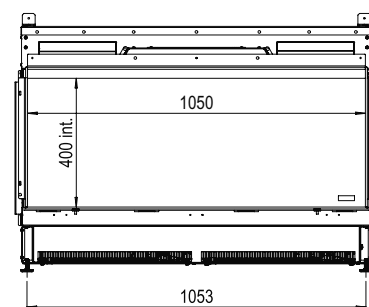
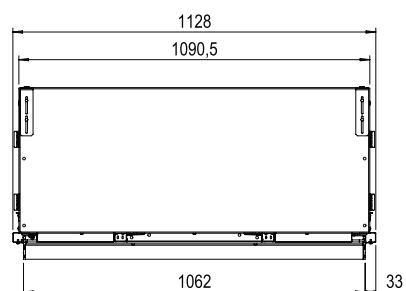
Watts: 2470 W

Volts: 230-240 V

Consommation: 0,3 l/h

Pression de l'eau: 0,5-8 Bar

Raccordement à l'eau: 1/2" - 1/4"



Imagine what's possible